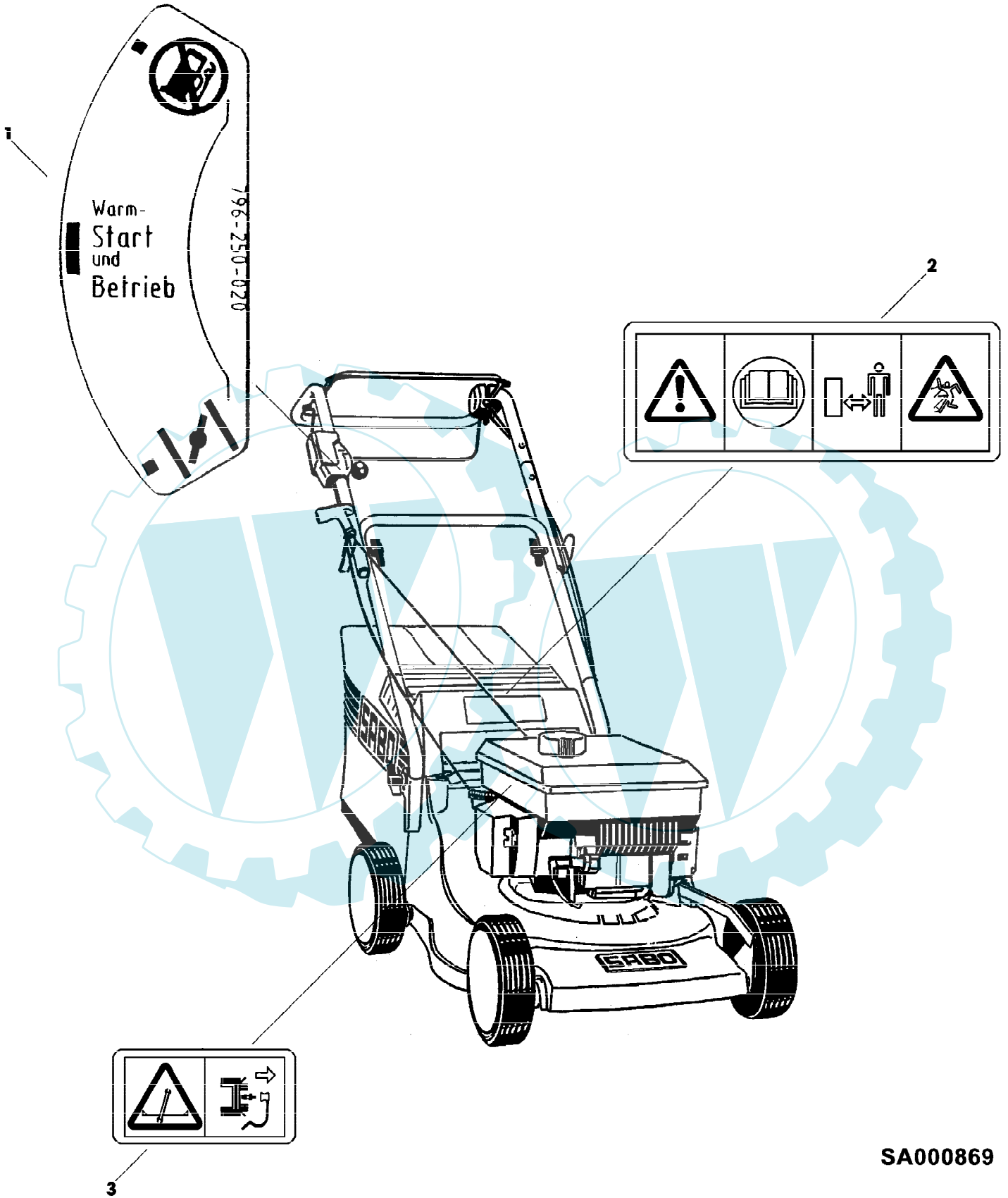


43-2 A EDV-NR.SA139
AUFKLEBER



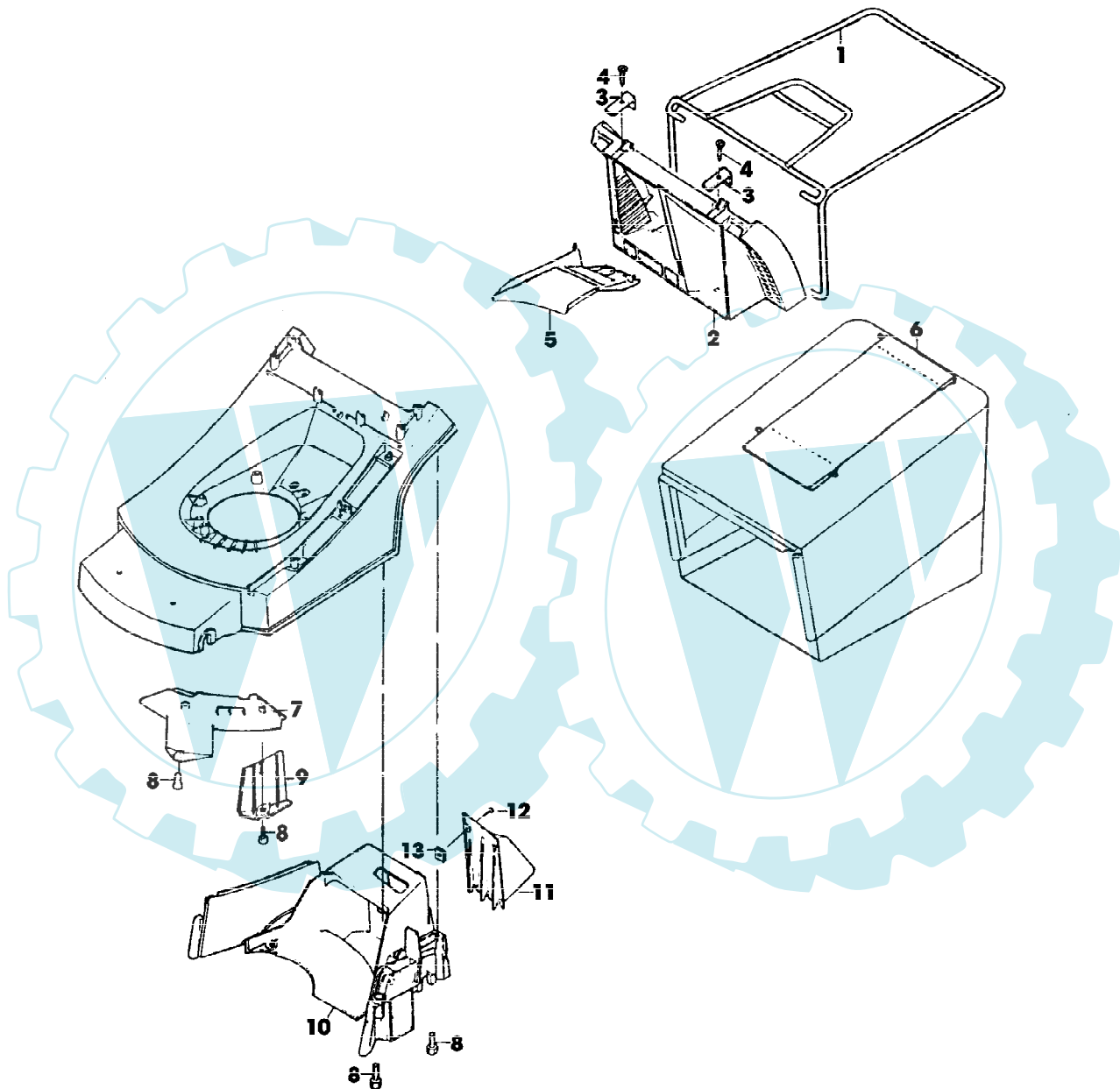
SA000869

43-2 A EDV-NR.SA139
AUFKLEBER

Gruppennummer	Artikelnummer	Menge	Description
1	SA34786	1	AUFKLEBER
2	SA34669	1	AUFKLEBER
3	SA34767	1	AUFKLEBER



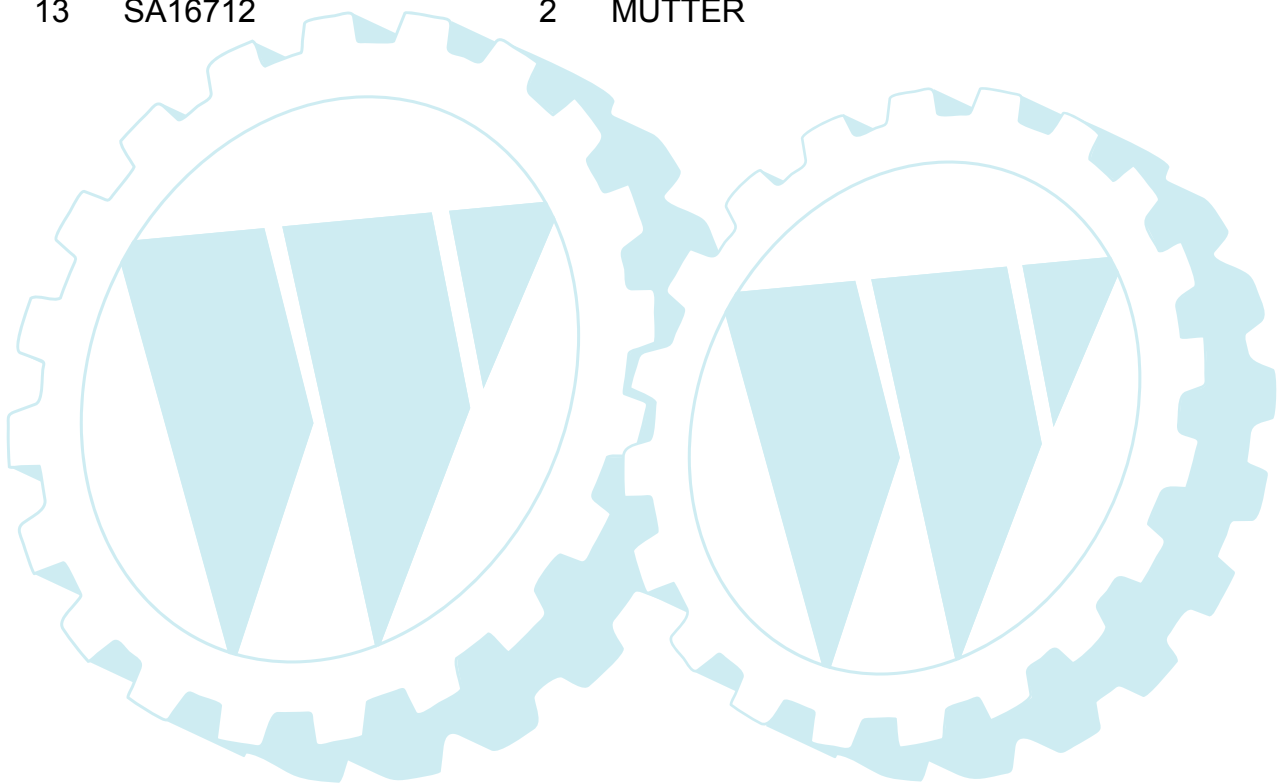
43-2 A EDV-NR.SA139
FANGTUCH, HECKEINSATZ



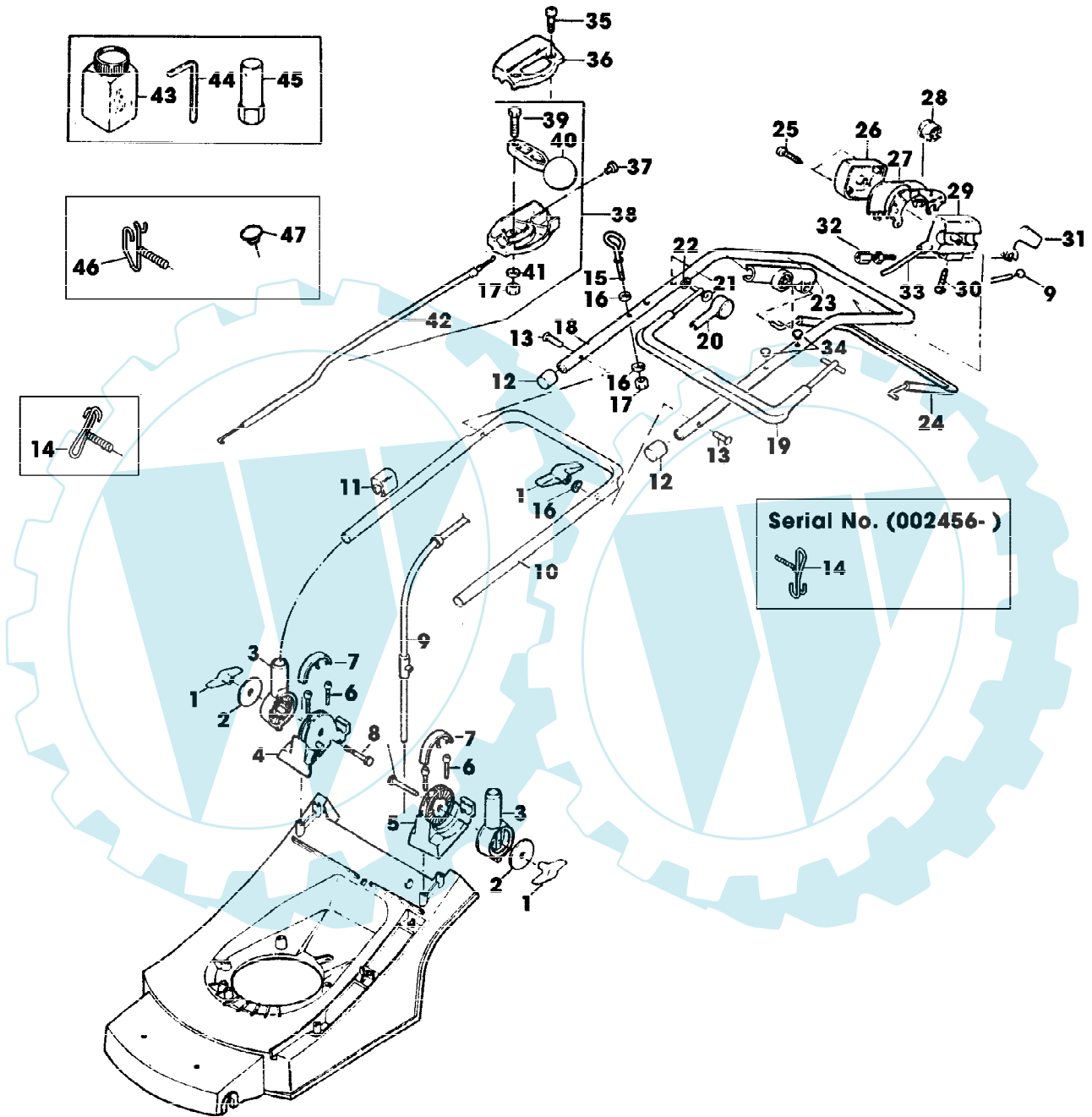
SA000839

43-2 A EDV-NR.SA139
FANGTUCH, HECKEINSATZ

Reihennummer	Artikelnummer	Menge	Description
1	SA36451	1	HALTER * (SUB FOR SA34483)
2	SA34461	1	KLAPPE
3	SA34617	2	FEDERKLEMME
4	SA34877	2	SCHRAUBE * 6X16
5	SA34458	1	RUTSCHE
6	SA35494	1	GRASFANGBEHAELTER (SUB FOR 34485)
7	SA34441	1	ABDECKUNG
8	SA34452	4	SCHRAUBE * DUO TAPTITE CM 6,0X14
9	SA34433	1	EINSATZ
10	SA34466	1	EINSATZ
11	SA34444	1	ABDECKUNG
12	SA15649	2	SCHRAUBE * 3,9X22
13	SA16712	2	MUTTER



43-2 A EDV-NR.SA139
FUEHRUNGSHOLM, STARTER, SCHALTUNG

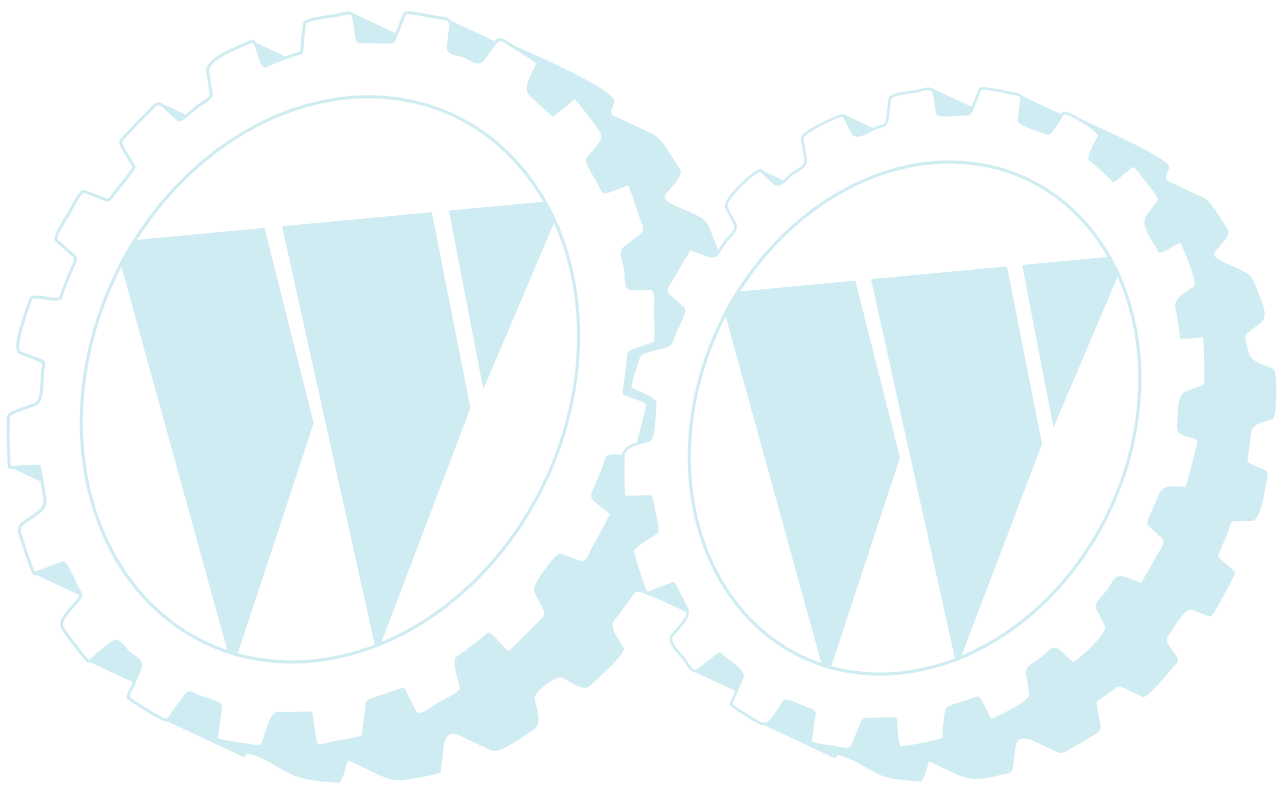


43-2 A EDV-NR.SA139
FUEHRUNGSHOLM, STARTER, SCHALTUNG

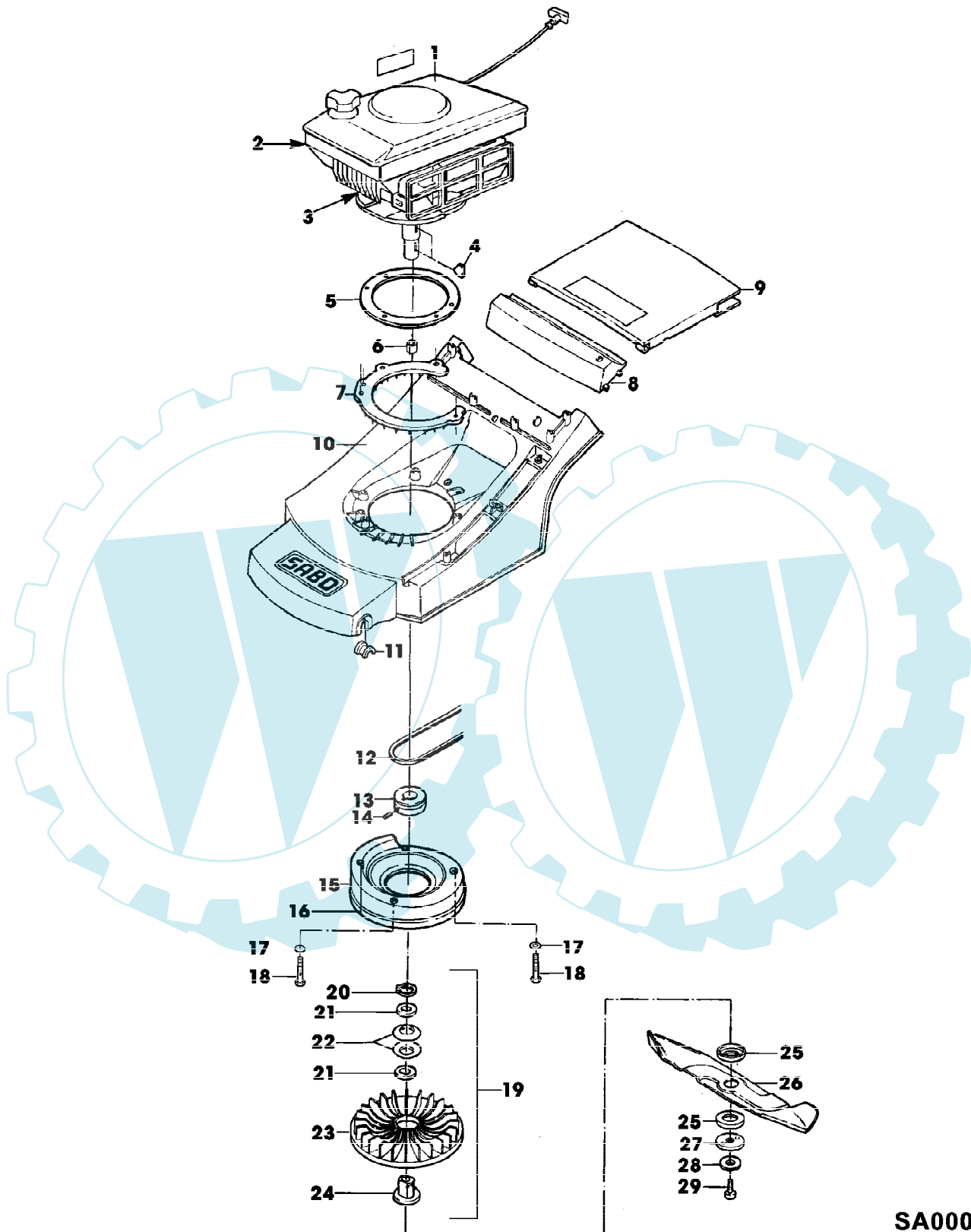
Reihennummer	Artikelnummer	Menge	Description
1	SA31121	4	FLUEGELMUTTER (A)
2	SA34442	2	SCHEIBE
3	SA34462	2	HALTER * UP
4	SA34436	1	HALTER * RH
5	SA34435	1	HALTER * LH
6	SA34452	4	SCHRAUBE * DUO TAPTITE CM 6,0X14
7	SA34489	2	ZUBEHOER ELEKTR. ANSCHLUSS
8	SA35217	2	SCHWEISSSCHRAUBE
9	SA34464	1	SEILZUG (C)
10	SA34463	1	FUEHRUNG LOW
11	SA34258	4	KLEMME
12	SA34255	2	STOPFEN
13	SA15632	1	SCHRAUBE * M6X45 RH (ORD SA35436, SA34099) [-002455]
	SA15632	1	SCHRAUBE * M6X45 LH [-002455]
14	SA35190	1	FUEHRUNG RH (ORD SA35436, SA34099) [002456-]
	SA35190	1	FUEHRUNG LH [002456-]
15	SA34459	1	GRIFF * (ORD SA35436, SA34099)
16	SA11243	4	UNTERLEGSCHIEBE
17	SA11244	2	SICHERUNGSMUTTER (A) M6
18	SA34663	1	LENKSTANGE UP
19	SA34660	1	BUEGEL (B)
20	SA33951	1	ABDECKUNG RH
21	SA34089	1	SCHEIBE
22	SA34247	1	RING
23	SA34662	1	LAGER RH
24	SA34668	1	BUEGEL (C)
25	SA31423	2	SCHRAUBE * KB 35X20
26	SA33952	1	GEHAEUSE *
27	SA34921	1	EINSATZ (SUB SA33959) NSEP (ORD SA34661)
28	SA33955	1	ROLLE
29	SA34831	1	GEHAEUSE * (INCL KEY SA34921) (SUB FOR SA34661)
30	SA33975	2	SCHRAUBE * KB 40X35
31	SA34787	1	KABELHALTER
32	SA34098	1	STELLSCHRAUBE
33	SA34808	1	SEILZUG (B)
34	SA34099	2	STOPFEN
35	SA16268	2	SCHRAUBE * 4,2X32
36	SA31188	1	GEHAEUSE * UP
37	SA31709	1	STOPFEN
38	SA34805	1	STEUERUNG ASSY, LOW
39	SA15325	1	SECHSKANTSCHRAUBE M6X30
40	SA12768	1	HEBEL
41	SA15202	1	UNTERLEGSCHIEBE 6,4
42	SA34506	1	SEILZUG
43	SA32664	1	OEL 50ML (SUB FOR SA32337)
44	SA18332	1	MAUL-RINGSCHLUESSEL 5/16
45	SA11864	1	SCHLUESSEL SW 21

43-2 A EDV-NR.SA139
FUEHRUNGSHOLM, STARTER, SCHALTUNG

Preisnummer	Artikelnummer	Menge	Description
46	SA35436	1	FUEHRUNG
47	SA34099	1	STOPFEN (A) WERDEN NUR NOCH IN PACKMENGEN GELIEFERT (B) FUER MOTORBREMSE (C) FUER FAHRANTRIEB



43-2 A EDV-NR.SA139
GEHAEUSE, MOTOR, MESSERBALKEN

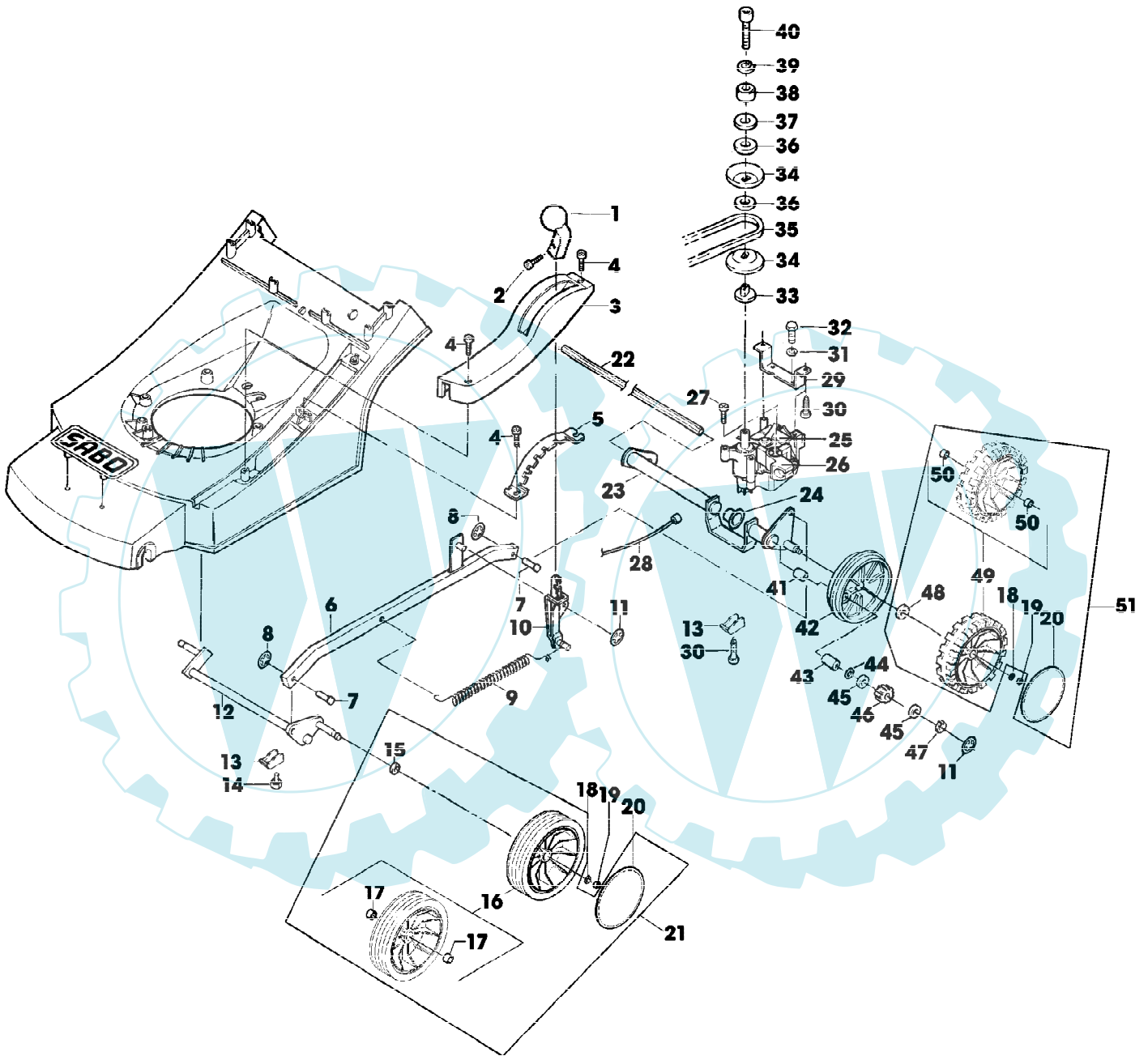


SA000859

43-2 A EDV-NR.SA139
 GEHAEUSE, MOTOR, MESSERBALKEN

Reihennummer	Artikelnummer	Menge	Description
1	SA20923	1	BENZINMOTOR SB 135 (SUB FOR SA34704)
2	SA21863	1	LUFTFILTEREINSATZ
3	SA21865	1	ZUENDKERZE
4	SA15964	2	FEDERSCHEIBE 4X5
5	SA36239	1	RING (SUB FOR SA35222)
6	SA12788	1	DISTANZSTUECK
7	SA34937	1	RING
8	SA34434	1	ABDECKUNG
9	SA35441	1	KLAPPE (SUB FOR (SUB FOR SA34455))
10	SA34846	1	MAEHGEHAEUSE
11	SA31711	4	LAGERSCHALE
12	SA17379	1	KEILRIEMEN
13	SA34447	1	RIEMENSCHLEIFE
14	SA15776	1	STELLSCHRAUBE M6X16
15	SA34437	1	LUFTVERTEILERGEHAEUSE
16	SA34610	1	SCHEIBE
17	SA35201	3	NOCKEN NSEP (ORD SA35223) [-002055]
	SA35223	3	NOCKEN [002056-]
18	SA34844	3	SCHRAUBE * M8X58 (SUB FOR SA15361, SA15309)
19	SA34635	1	LUEFTER ASSY [-001505]
	SA35172	1	LUEFTER ASSY [001506-]
20	SA15739	1	SPRENGRING 31X1,5
21	SA11896	2	UNTERLEGSCHLEIFE
22	SA15179	2	TELLERFEDER (A)
23	SA15180	1	LUEFTER
24	SA34616	1	FLANSCH [-001505]
	SA35171	1	FLANSCH [001506-]
25	SA34368	2	SCHEIBE
26	SA34454	1	MESSER
27	SA34357	1	SCHEIBE [-001505]
	SA35170	1	SCHEIBE [001506-]
28	SA34499	1	SCHEIBE
29	SA34842	1	SCHRAUBE * M10X55 (A) WERDEN NUR NOCH IN PACKMENGEN GELIEFERT

43-2 A EDV-NR.SA139
GETRIEBE, ANTRIEB, VORDER- UND HINTERACHSE



SA000827

43-2 A EDV-NR.SA139

Page 11 of 12

GETRIEBE, ANTRIEB, VORDER- UND HINTERACHSE

Reihennummer	Artikelnummer	Menge	Description
1	SA35086	1	GRIFF * (SUB FOR SA34440) (ORD W/ SA35023)
2	SA35023	1	SCHRAUBE * EJOT 30X8 (SUB FOR SA34742)
3	SA34438	1	ABDECKUNG
4	SA34452	3	SCHRAUBE * DUO TAPTITE CM 6,0X14
5	SA36116	1	SEGMENT (SUB FOR SA34449)
6	SA34476	1	VERBINDUNGSSTANGE
7	SA17006	2	BOLZEN 6 H11X 13,5
8	SA12973	2	FEDERMUTTER (A) D6
9	SA34477	1	FEDER
10	SA34592	1	HEBEL
11	SA34282	3	FEDERMUTTER 8
12	SA34451	1	ACHSE FRONT
13	SA36261	4	KLEMME (SUB FOR SA34649)
14	SA34450	2	SCHRAUBE * DUO TAPTITE CM 6,0X10
15	SA35229	2	SCHEIBE
16	SA33230	2	RAD (ORD SA35403) [-001305]
	SA34392	2	RAD KPL. MIT BEREIFUNG (ORD SA35403) [001306-]
17	SA33229	4	KUGELLAGER
18	SA15213	4	UNTERLEGSCHEIBE (A) A8,4
19	14M7327	4	SICHERUNGSMUTTER (A) M8 (SUB FOR SA11998)
20	SA36555	4	DECKEL (SUB FOR SA33231)
21	SA35403	2	RAD ASSY, FRONT 180MM
22	SA34474	1	WELLE
23	SA34472	1	ACHSE REAR
24	SA34285	1	LAGER
25	SA34286	1	GETRIEBE
26	SA34279	1	FUEHRUNG
27	SA31264	1	SCHRAUBE * M5X16
28	SA34464	1	SEILZUG (B)
29	SA34473	1	HALTER *
30	SA34487	4	SCHRAUBE * K60X14
31	SA15232	2	FEDERRING A6
32	SA15364	2	SECHSKANTSCHRAUBE M6X12
33	SA30436	1	FLANSCH
34	SA17730	2	RILLENSCHEIBENHAELFTE
35	SA17379	1	KEILRIEMEN
36	SA17732	3	SCHEIBE
37	SA17733	1	SCHEIBE
38	SA17731	1	SCHEIBE
39	SA15232	1	FEDERRING A6
40	SA15324	1	SECHSKANTSCHRAUBE M6X25
41	SA31201	2	BUECHSE
42	SA34586	2	ABDECKUNG [-001755]
	SA35182	2	ABDECKUNG [001756-]
43	SA34284	2	MITNEHMER
44	SA13911	2	FEDERSCHEIBE (A)
45	SA13912	4	SCHEIBE
46	SA34504	1	RITZEL LH

43-2 A EDV-NR.SA139
GETRIEBE, ANTRIEB, VORDER- UND HINTERACHSE

Preisnummer	Artikelnummer	Menge	Description
	SA34503	1	RITZEL RH
47	SA15864	2	SPRENGRING 14X1
48	SA13912	2	SCHEIBE (A) [-001755]
	SA35424	2	SCHEIBE (SUB FOR SA34979) [001756-]
49	SA34508	2	RAD (ORD SA35405) [-001305]
	SA34918	2	RAD (ORD SA35405) [001306-001755]
	SA35181	2	RAD (ORD SA35405) [001756-]
50	SA12316	4	NADELLAGER HK 1212
51	SA35405	2	RAD ASSY, REAR 180MM

(A) WERDEN NUR NOCH IN PACKMENGEN
GELIEFERT

(B) FUER FAHRANTRIEB

